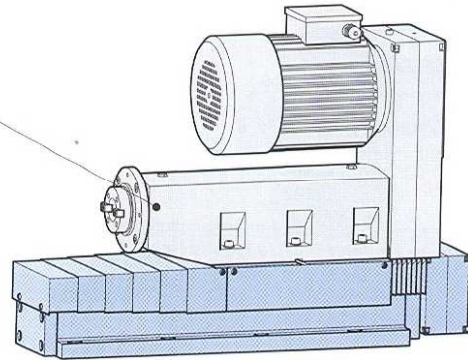
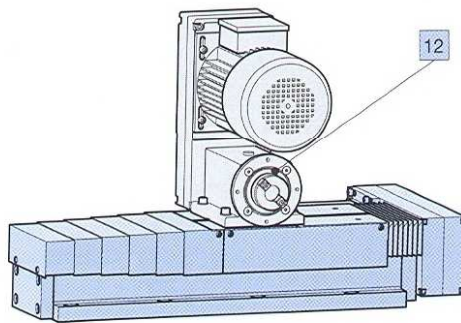
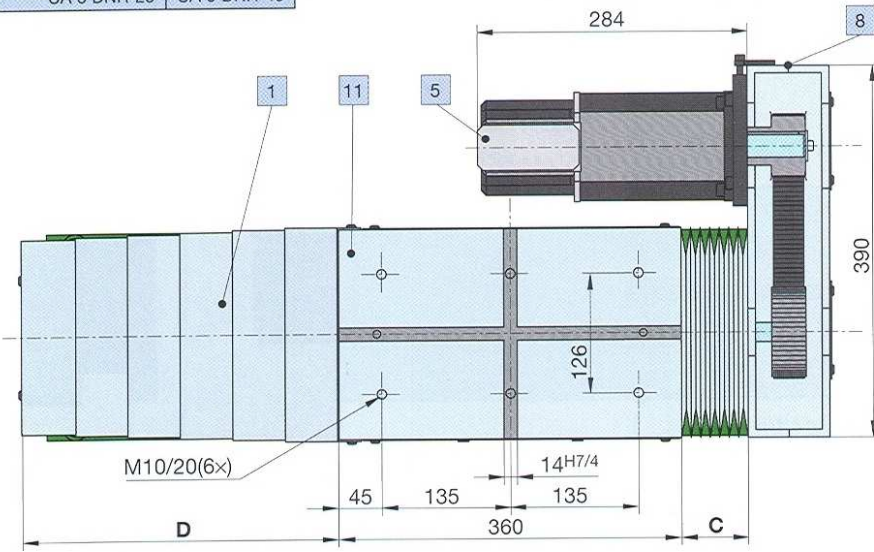
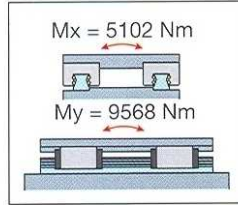


Corsa		
	250	400
A	8	10
B	3×190	4×190
C	60	80
D	350	530
E	767	967
	UA 5 DNR-25	UA 5 DNR-45



- Le slitte **UA 5 DNR** hanno prestazioni estremamente elevate, corsa 250/400 mm.
- Movimentazione su 4 pattini a ricircolo di sfere precaricate.
- Per la **UA 5 DNR** è idonea l'unità **MAX 45 B**, la testa a revolver **ETR 36**, l'unità **MAX 30 B** per il montaggio a 90°.
- Il corpo è in ghisa temprata, l'unità è montata con l'ausilio di viti M16 e con chiavette.
- **Riferimento ordine:**  
**UA 5 DNR 25:** corsa 250 mm;  
**UA 5 DNR 45:** corsa 400 mm.

Dati tecnici	
Corsa totale	250/400 mm
Corsa di lavoro	240/390 mm
Passo vite a ricircolo	5 mm, Ø 25
Precisione	50 µ/300
Precisione posizionamento	± 0,01 mm
Velocità di avanzamento	Max. 15 m/min
Spinta (2 vie)	7500 N
Servomotore	MKD 071/8 Nm
<b>Opzione:</b> Motore Parvex	HD 620 EV/6,4 Nm
<b>Opzione:</b> Finecorsa	3-contatti, S o D
Montaggio motore	Davanti o dietro
Colore	RAL 6018
Peso (corsa 250)	130 kg
Peso (corsa 400)	150 kg

Legenda	
1	Soffietto telescopico 20/10
2	Corpo in ghisa temprata
3	Raccordo di lubrificazione su entrambi i lati
4	Ingrassatore vite a ricircolo su entrambi i lati
5	Motore standard: Indramat MKD 071
6	Coperchio protezione slitta
7	Protezione a soffietto
8	Trasmissione orientabile 2×180°
9	Vite a ricircolo classe T7, senza precarico
10	4 pattini a ricircolo di sfere precaricate
11	Montaggio diretto della MAX 30 B e MAX 45 B
12	Unità MAX 30 B, sez. 3
13	Testa a revolver ETR 36, sez. 3
	Versione idraulica UA 5 DH, pag. 4.7
	<b>Opzione:</b> Lubrificazione centralizzata, sez. 8