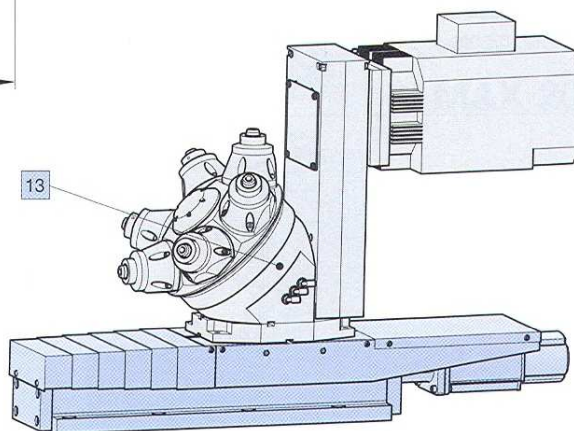
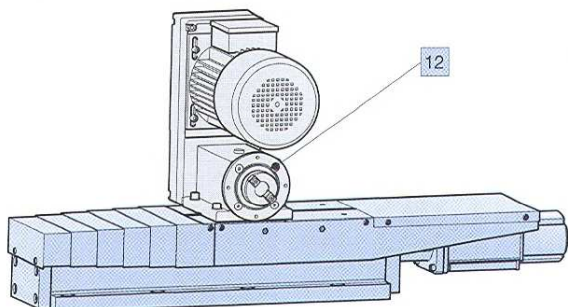
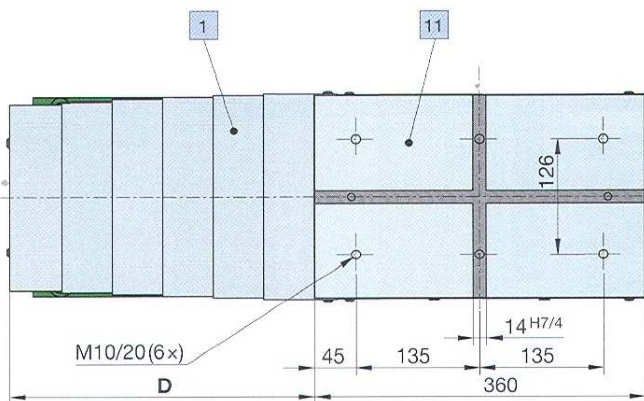
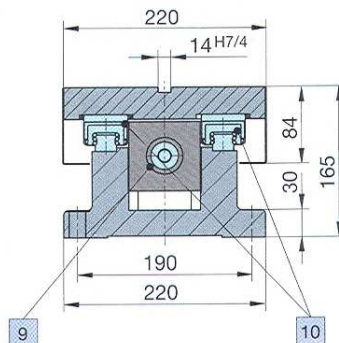
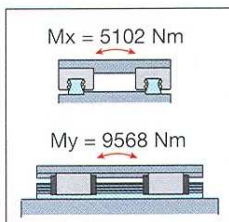


Corsa		
	250	400
A	8	10
B	3×190	4×190
C	290	440
D	350	530
E	767	967
	UA 5 DNL-23	UA 5 DNL-43



- Le slitte UA 5 DNL hanno prestazioni estremamente elevate, corsa 250/400 mm.
- Movimentazione su 4 pattini a ricircolo di sfere precaricate.
- Per la UA 5 DNL è idonea l'unità MAX 45 B, la testa a revolver ETR 36, l'unità MAX 30 B per il montaggio a 90°.
- Il corpo è in ghisa temprata, l'unità è montata con l'ausilio di viti M16 e con chiavette.
- **Riferimento ordine:**
UA 5 DNL 23: corsa 250 mm;
UA 5 DNL 43: corsa 400 mm.

Dati tecnici	
Corsa totale	250/400 mm
Corsa di lavoro	240/390 mm
Passo vite a ricircolo	5 mm, Ø 25 mm
Precisione	50 µ/300
Precisione posizionamento	± 0,01 mm
Velocità di avanzamento	max. 15 m/min
Spinta (2 vie)	7500 N
Servomotore	MKD 071 / 8 Nm
Opzione: Motore Parvex	HD 630 ET / 9 Nm
Opzione : Finecorsa	3-contatti, S o D
Colore	RAL 6018
Peso (corsa 250)	125 kg
Peso (corsa 400)	145 kg

Legenda	
1	Soffietto telescopico 20/10
2	Corpo in ghisa temprata
3	Raccordo di lubrificazione su entrambi i lati
4	Ingrassatore vite a ricircolo su entrambi i lati
5	Base per il montaggio diretto delle unità
6	Giunto elastico
7	Motore standard: Indramat MKD 071
8	Coperchio di protezione
9	Vite a ricircolo T7, senza precarico
10	4 pattini a ricircolo di sfere precaricate
11	Montaggio diretto della MAX 30 B e MAX 45 B
12	Unità MAX 30 B, sez. 3
13	Testa a revolver ETR 36, sez. 3
	Versione idraulica UA 5 DH, pag. 4.7
	Opzione: Lubrificazione centrale, sez. 8