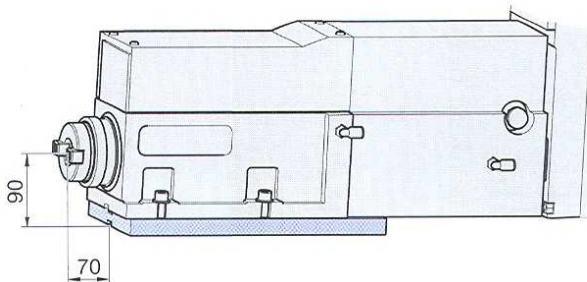
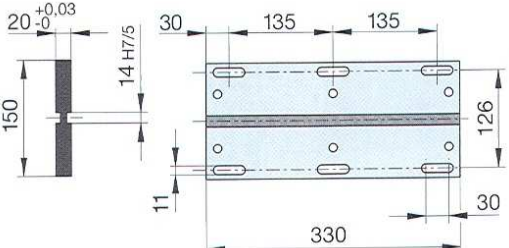
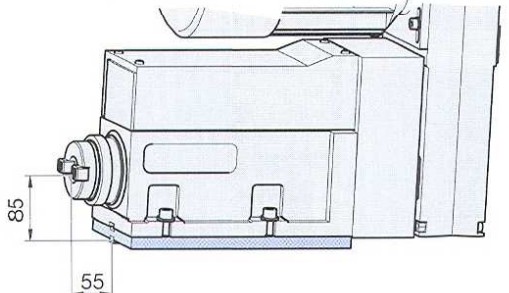
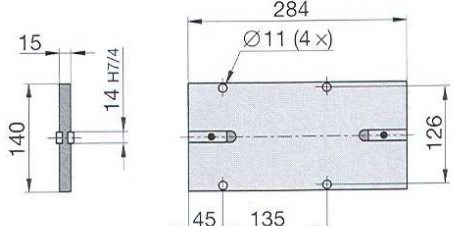
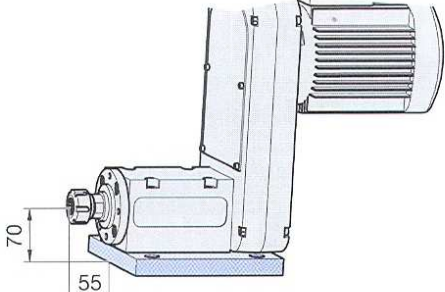
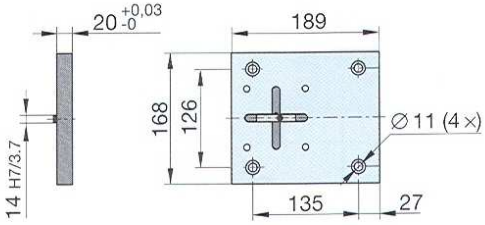
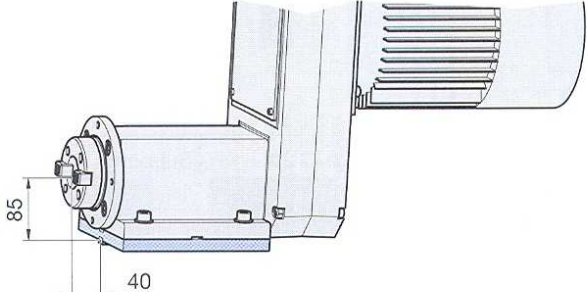
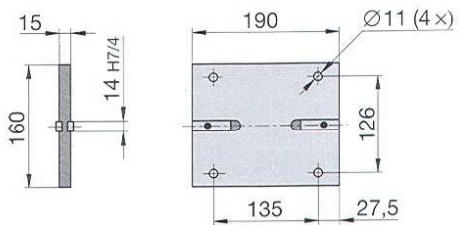
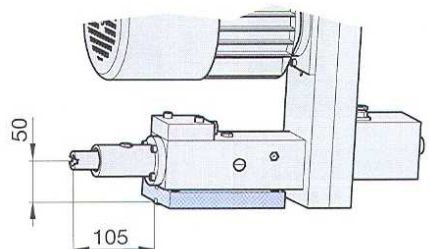
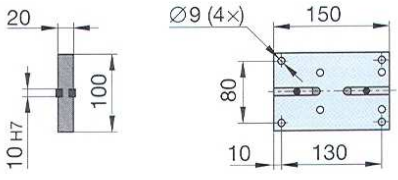
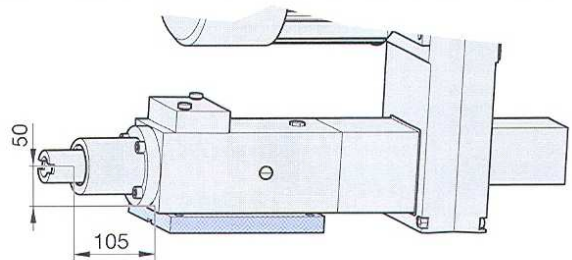
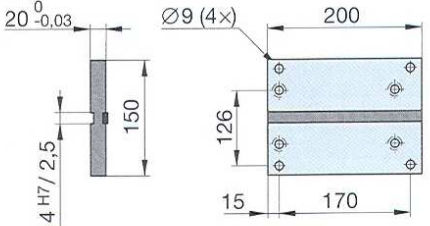


Adatta per:	Assemblaggio sull'unità	Tipo	Descrizione	Peso
MAX 6 F		FP 6	Piastra di base 	1,4 kg
MAX 6 F		PB 6	Piastra di base 	2 kg
MAX 8 F		PB 8.00	Piastra di base 	2 kg
MAX 8 F		PB 8.01	Piastra di base 	— kg
MAX 12 F		FP 12	Piastra di base 	2 kg
MAX 12 F		PB 12	Piastra di base 	3 kg

6

Adatta per:	Assemblaggio sull'unità	Tipo	Descrizione	Peso
MAX 20 F MAX 25 FH MAX 20 TE MAX 20 CN		PB 20	Piastra di base 	7 kg
MAX 20 F MAX 25 FH MAX 20 TE MAX 20 CN		FP 20	Piastra regolabile 	5 kg
MAX 5 B		FP 15	Piastra di base 	4 kg
MAX 30 B MAX 30 BS		FP 35	Piastra regolabile 	3,6 kg
MAX 8 TM		PB 8.02	Piastra di base 	2 kg
MAX 20 TM		PB 20.01	Piastra di base 	4,5 kg