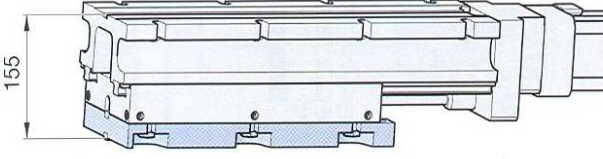
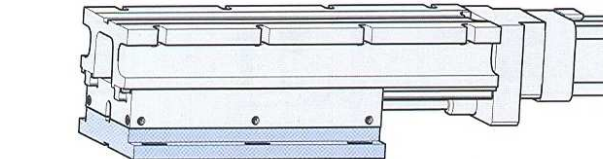
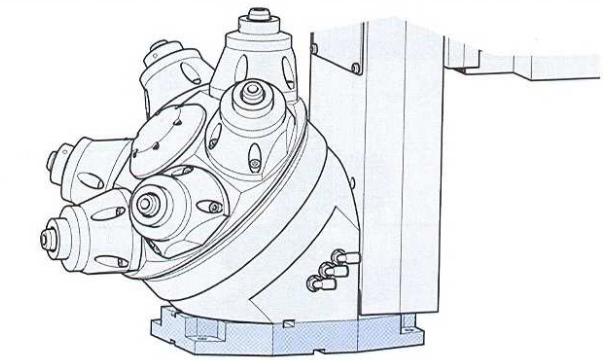
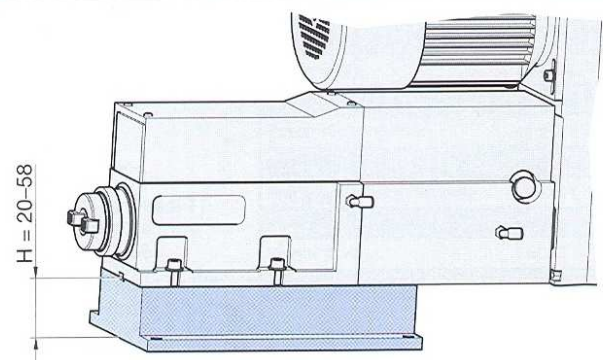
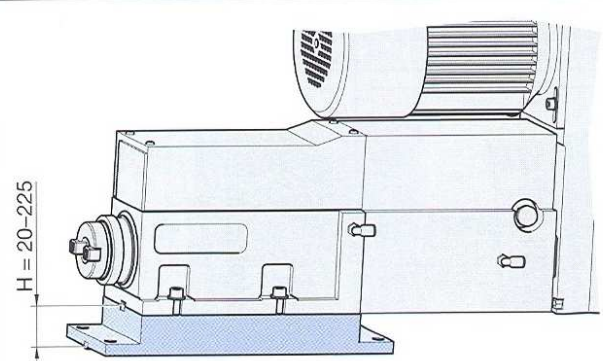


Idonea per:	Assemblaggio sull'unità	Tipo	Descrizione	Peso
UA 3-160 UA 3-320 UA 3 CN		PB UA 3-00	Piastra di base	11 kg
UA 3-160 UA 3-320 UA 3 CN		PB UA 3-01	Piastra di base	15 kg
ETR 36		PB 36	Piastra di base	— kg
MAX 20 F MAX 25 FH MAX 20 TE MAX 20 CN		SHC 20	Supporto	— kg
MAX 20 F MAX 25 FH MAX 20 TE MAX 20 CN		SHL 20	Supporto	— kg

6