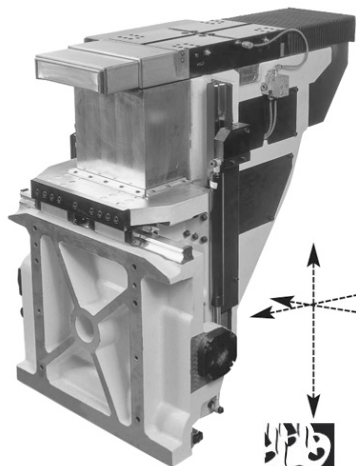




“Constructeur d’avenir depuis 30 ans”



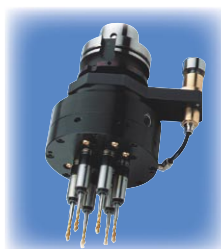
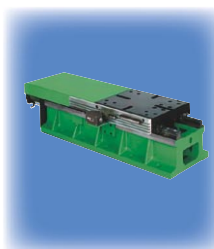
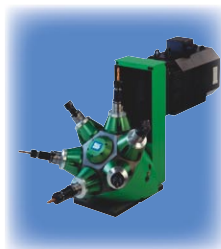
*Programme complet
pour usinage
par enlèvement
de copeaux*

- Broches d’usinage
- Chariots d’avance
- Têtes revolver
- Têtes multibroches

www.somex.fr



Production expert.



SOMEX SAS

Z.A. de la Passerelle - 68190 ENSISHEIM

Tél. +33 (0)3 89 81 12 12

Fax +33 (0)3 89 83 45 45

E-mail : info@somex.fr



SOMEX. The Art of Mechanics.