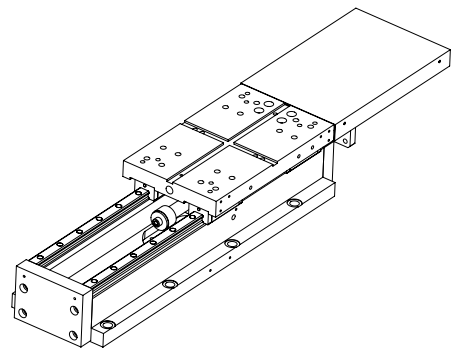
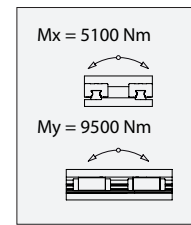
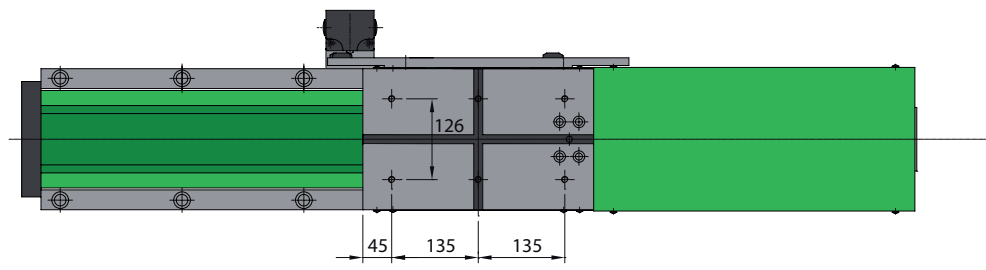
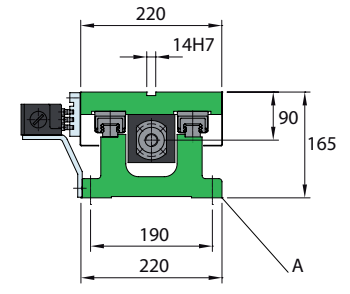
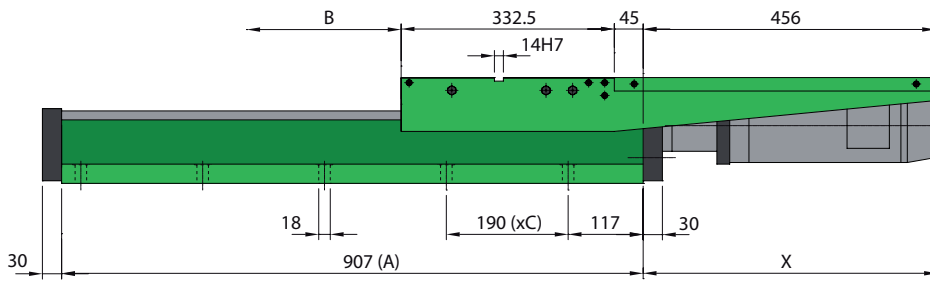


Unité d'avance UA 45  
 Vorschubschlitten UA 45  
 Slide unit UA 45

www.somex.eu



A: Face de référence  
 A: Referenzfläche  
 A: reference surface

	A	B	C
UA45CA250	707	250	3
UA45CA400	907	400	4

UA 45H Unité hydraulique  
 UA 45CN Unité à commande numérique

UA 45H Hydraulisch  
 UA 45CN Kugelumlaufspindel

UA 45H hydraulic  
 UA 45CN ball screw

Caractéristiques techniques	
Pas de la vis à billes	5 mm, X25 mm
Précision	23µ/300
Vitesse d'avance max.	20 m/min
Effort de poussée (2 sens)	7500 N
Servomoteur	8 Nm
Poids (course 250)	110 kg
Poids (course 400)	130 kg

Technische Daten	
Steigung der Spindel	5 mm, X40 mm
Genauigkeit	23µ/300
Max. Vorschubgeschwindigkeit	20 m/min
Vorschubkraft (2-Weg)	7500 N
Servomotor	8 Nm
Gewicht (Hub 250)	110 kg
Gewicht (Hub 400)	130 kg

Technical Data	
Ball screw pitch	5 mm, X40 mm
Accuracy	23µ/300
Max. feed rate	20 m/min
Thrust in both directions	7500 N
Servomotor	8 Nm
Weight (stroke 250)	110 kg
Weight (stroke 400)	130 kg