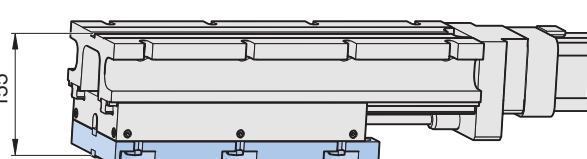
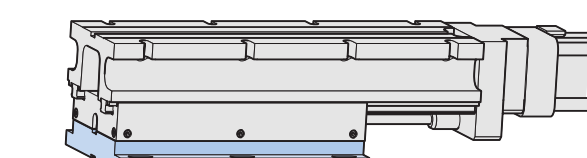
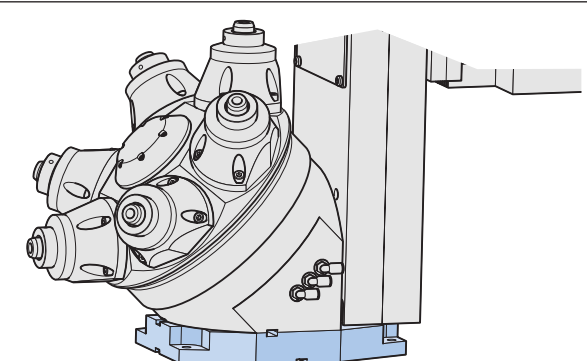
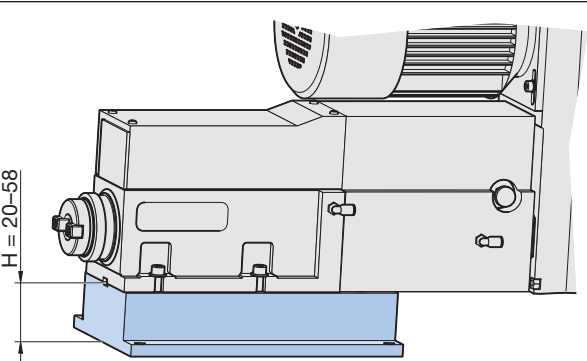
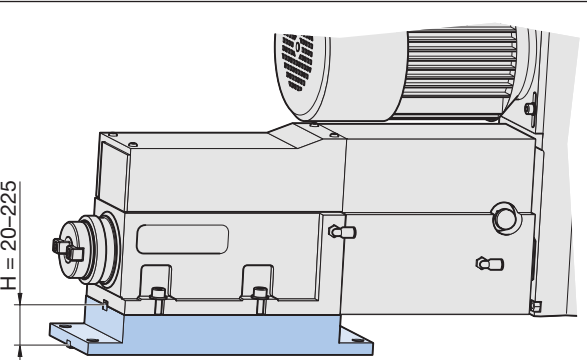


Geeignet für:	Abmessungen für den Aufbau von Bearbeitungseinheiten	Typ	Bezeichnung	Gewicht
UA 3-160 UA 3-320 UA 3 CN	 <p>155</p>	PB UA 3-00	Grundplatte	11 kg
UA 3-160 UA 3-320 UA 3 CN		PB UA 3-01	Grundplatte	15 kg
ETR 36		PB 36	Grundplatte	— kg
MAX 20 F MAX 25 FH MAX 20 TE MAX 20 CN	 <p>H = 20-58</p>	SHC 20	Konsole	— kg
MAX 20 F MAX 25 FH MAX 20 TE MAX 20 CN	 <p>H = 20-225</p>	SHL 20	Konsole	— kg